

ALICE II



free standing bathtub / Freistehende Badewanne / Vasca centro stanza

154 kg

weight / Gewicht / peso

440 kg

weight with water / Gewicht mit Wasser / peso con l'acqua

286 l

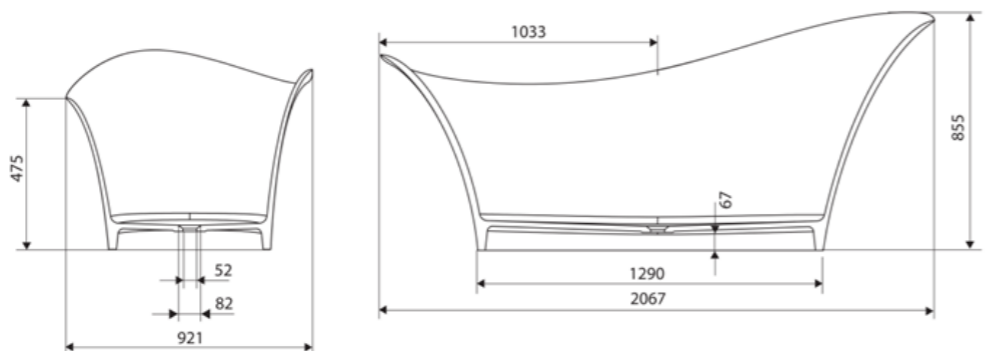
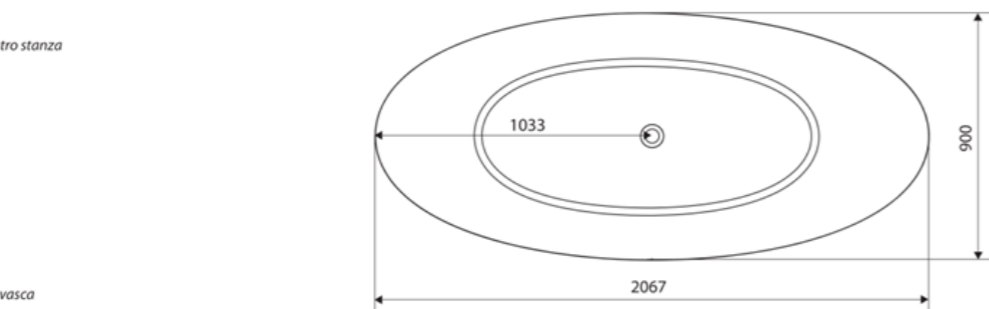
total capacity of bowl / Gesamtvolumen / volume totale della vasca

Mineralguss

material / Material / materiale

Suitable with types of taps: wall mounted tap, oor mounted standing tap
Angepasst für folgende Armaturentypen: Wandarmatur / Fußbodenarmatur
Adatta al tipo di rubinetteria: a muro, da pavimento

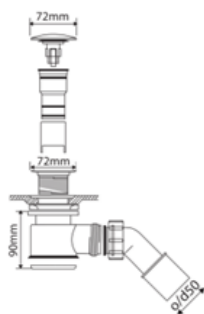
without overflow / ohne Überlauf / senza troppo pieno



Bathtub suited to the trap and overflow system of the following type:

Die Badewanne eignet sich für den Einsatz eines Siphon-Überlauf-Systems vom Typ:

Lavandino adattato al sistema di sifone con troppo pieno di tipo:



Dimensions specified length: (+10 -10) with tolerance: width: (+5 -5)

Die Maße werden mit folgender Länge: (+10 -10) Toleranz angegeben: Breite: (+5 -5)

Le dimensioni sono indicate lunghezza: (+10 -10) con la tolleranza: larghezza: (+5 -5)

P 551 210 080 610

ALICE II

