

JENA



free standing bathtub / Freistehende Badewanne / Vasca centro stanza

weight / Gewicht / peso

200 kg

weight with water / Gewicht mit Wasser / peso con l'acqua

627 kg

total capacity of bowl / Gesamtvolumen / volume totale della vasca

472 l

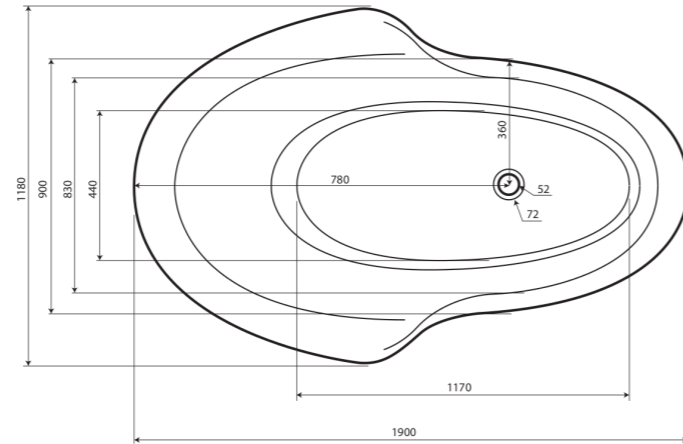
material / Material / materiale

Mineralguss

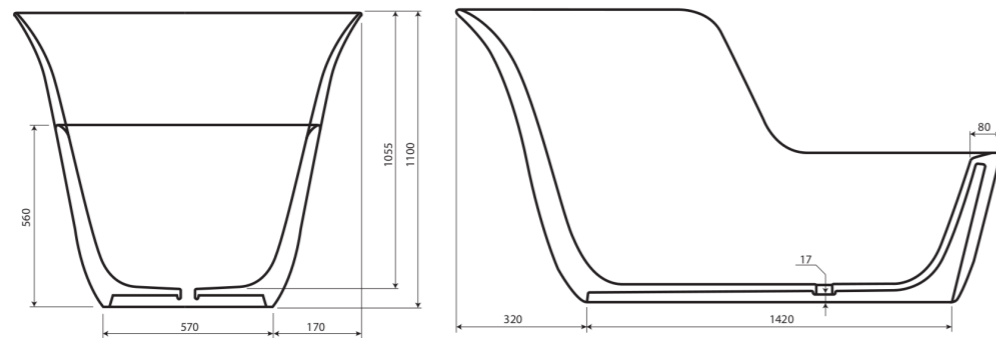
Suitable with types of taps: wall mounted tap, floor mounted standing tap

Angespass für folgende Armaturentypen: Wandarmatur / Fußbodenarmatur

Adatta al tipo di rubinetteria: a muro, da pavimento



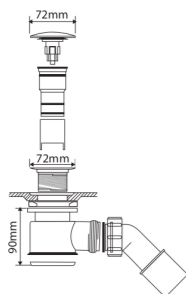
without overflow / ohne Überlauf / senza troppo pieno



Bathtub suited to the trap and overflow system of the following type:

Die Badewanne eignet sich für den Einsatz eines Siphon-Überlauf-Systems vom Typ:

Lavandino adattata al sistema di sifone con troppo pieno di tipo:



Dimensions specified with tolerance: length: (+10 -10) width: (+5 -5)

Die Maße werden mit folgender Toleranz angegeben: Länge: (+10 -10) Breite: (+5 -5)

Le dimensioni sono indicate con la tolleranza: lunghezza: (+10 -10) larghezza: (+5 -5)



P 540 188 020 010